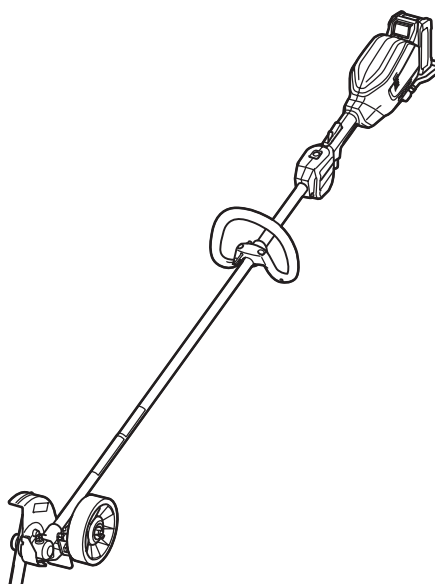




EN	Cordless Edger	INSTRUCTION MANUAL	5
PL	Krawędziarka Akumulatorowa	INSTRUKCJA OBSŁUGI	15
HU	Akkumulátoros szegélynyíró	HASZNÁLATI KÉZIKÖNYV	26
SK	Akumulátorový vyžínač okrajov	NÁVOD NA OBSLUHU	37
CS	Akumulátorový začišťovač okrajů	NÁVOD K OBSLUZE	47
UK	Акумуляторний крайкоріз	ІНСТРУКЦІЯ З ЕКСПЛУАТАЦІЇ	57
RO	Motocosoare pentru bordurare fără cablu	MANUAL DE INSTRUCȚIUNI	69
DE	Akku-Rasenkantenschneider	BETRIEBSANLEITUNG	80

UE001G



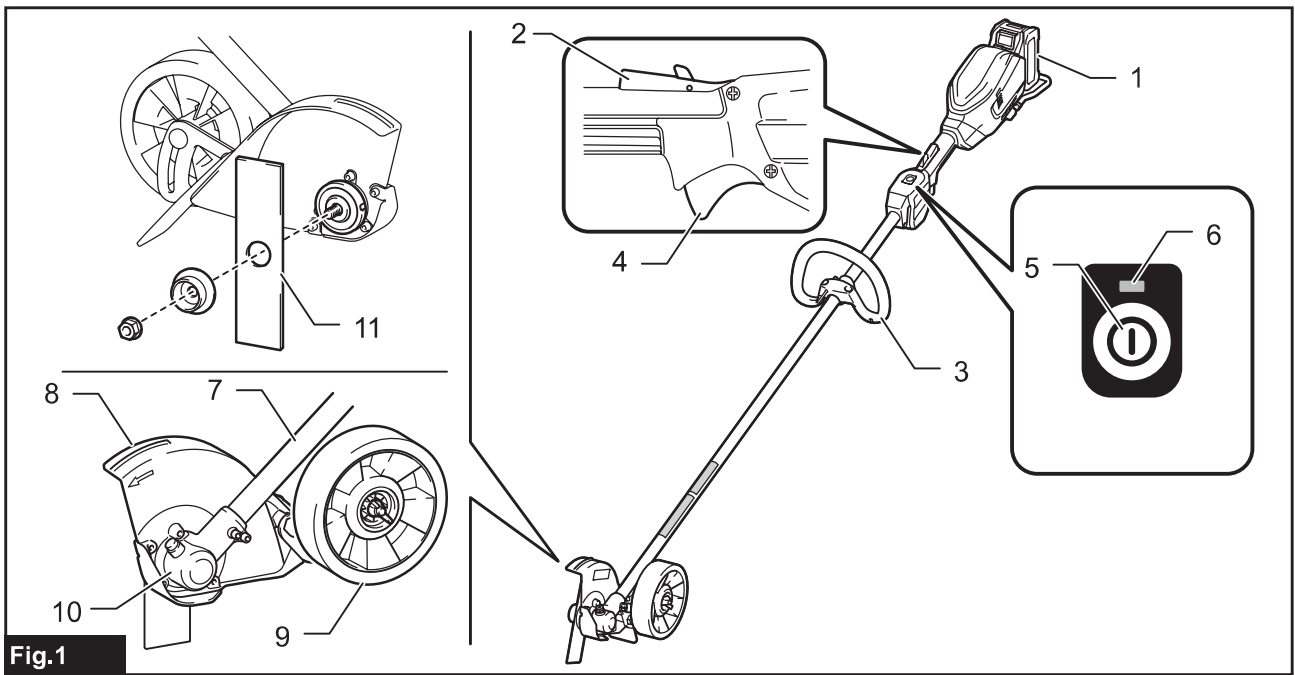


Fig.1

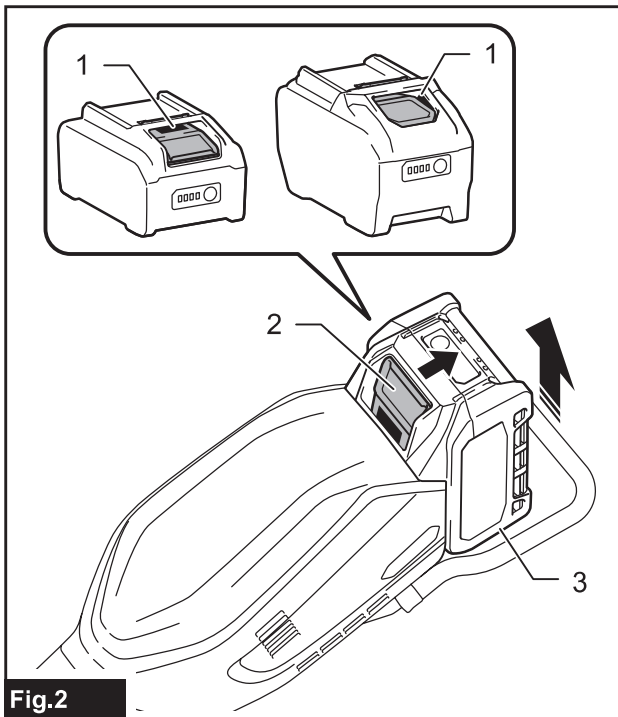


Fig.2

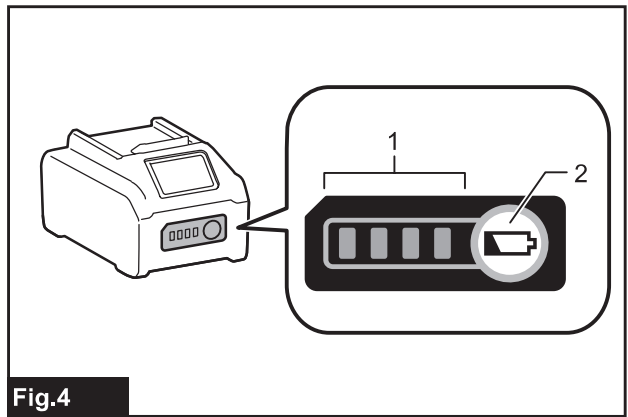


Fig.4

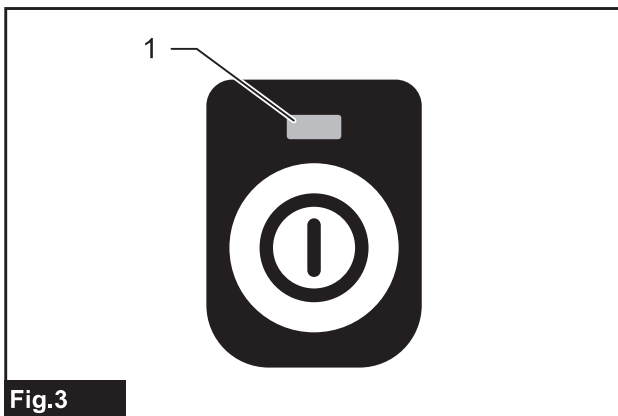


Fig.3

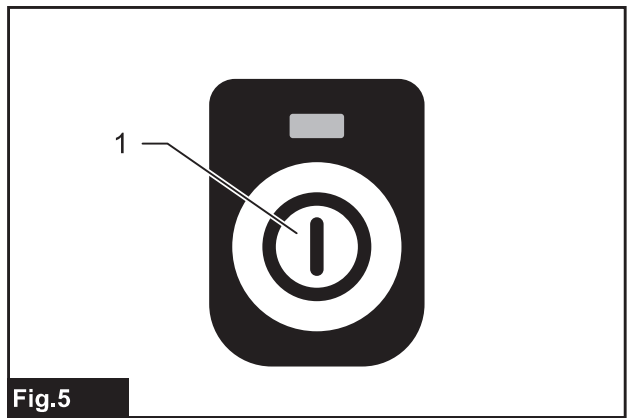


Fig.5

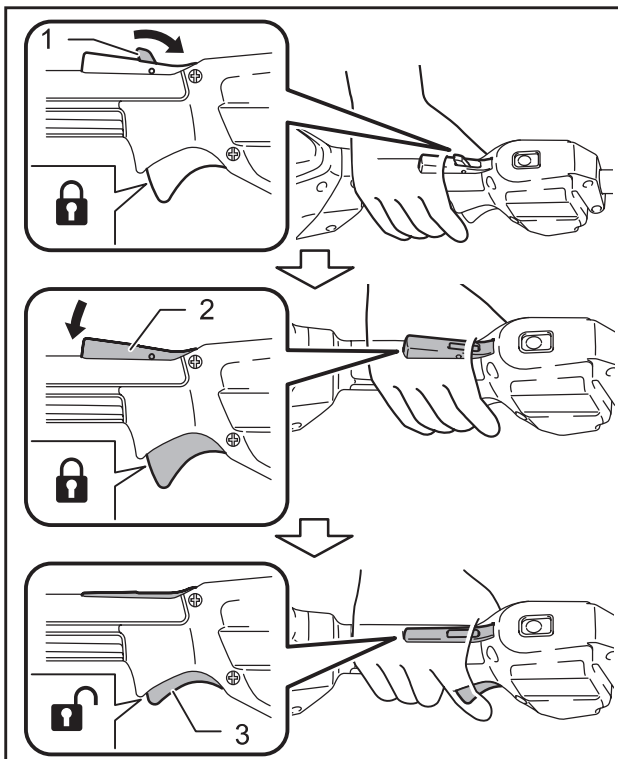


Fig.6

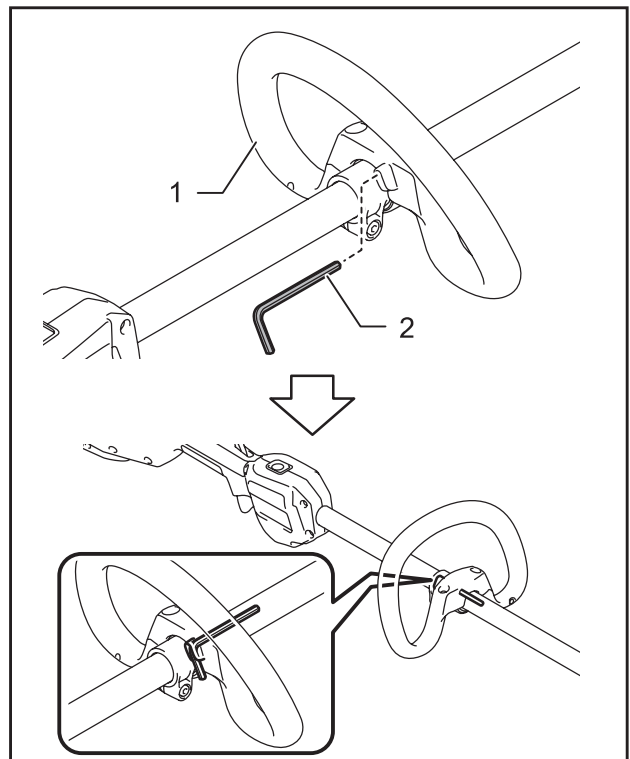


Fig.8

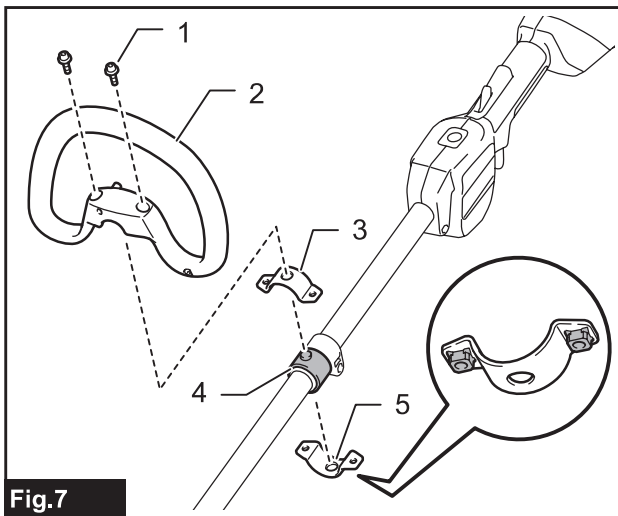


Fig.7

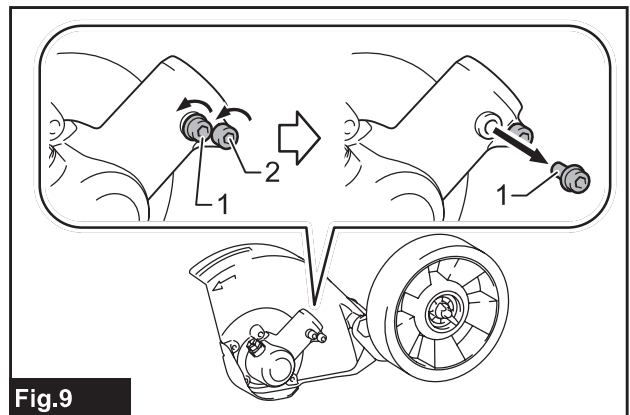


Fig.9

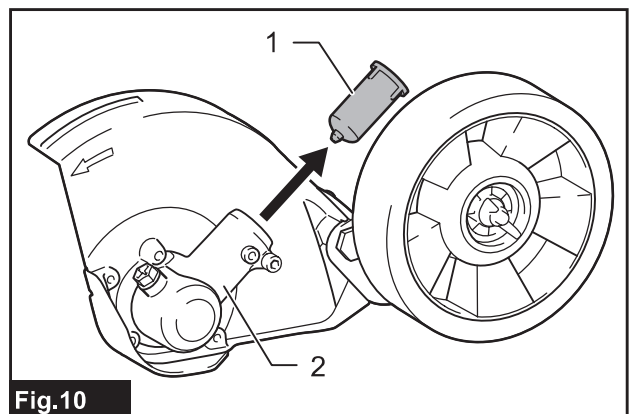
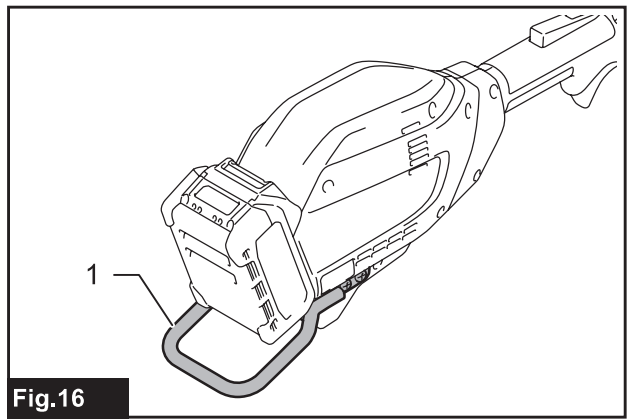
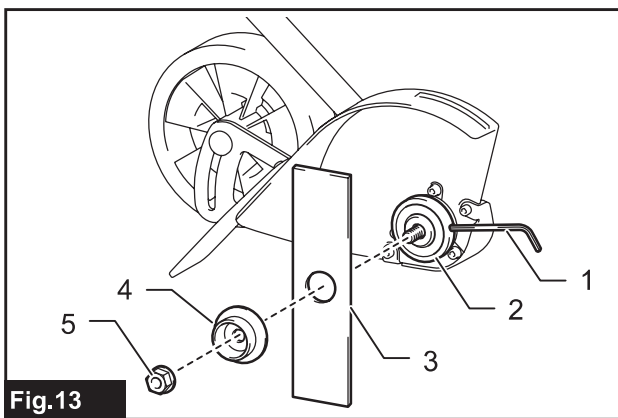
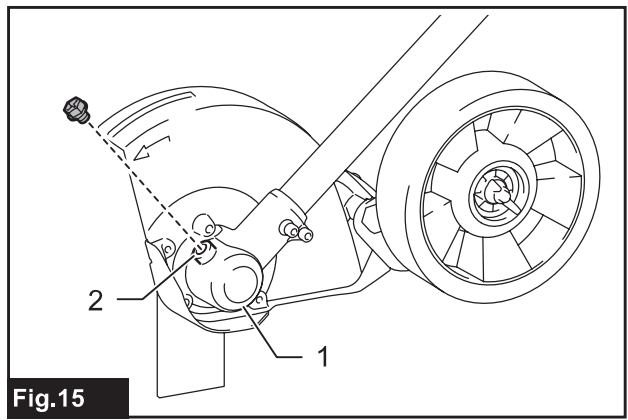
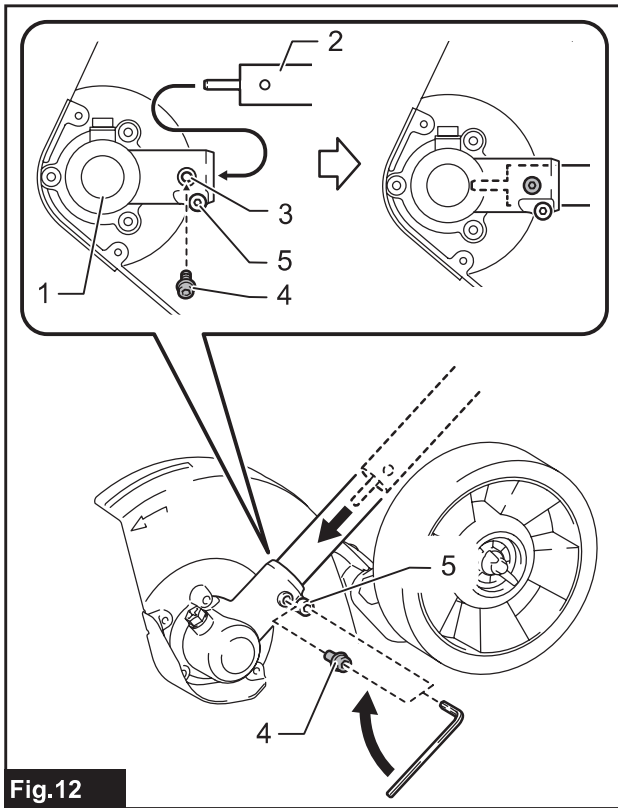
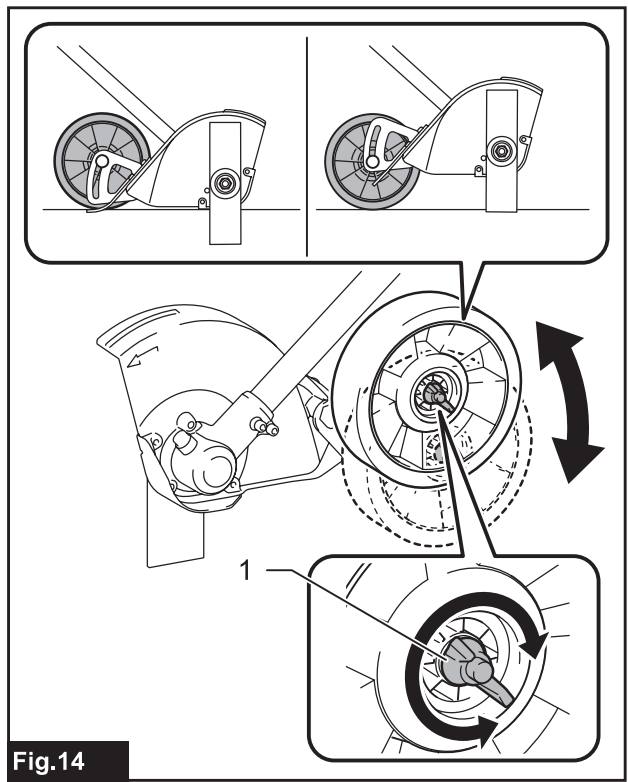
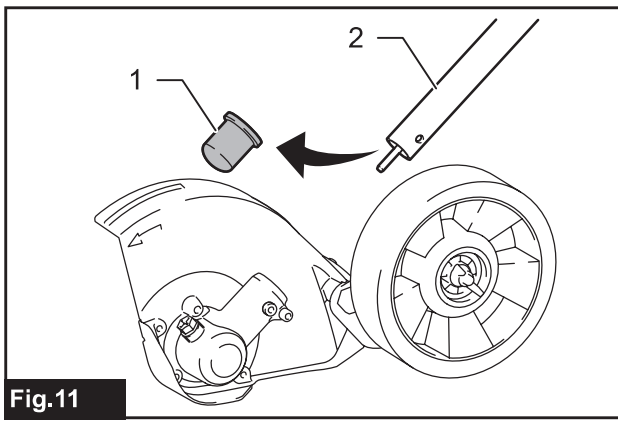


Fig.10



VAROVÁNÍ

- Příslušné podrobnosti o opatřeních před uživatelskou údržbou viz kapitulu „ÚDRŽBA“.
- Toto zařízení není určeno k používání osobami (včetně dětí) s omezenými fyzickými, smyslovými či duševními schopnostmi nebo s nedostatečnými zkušenostmi a znalostmi, jestliže nejsou pod dohledem nebo pokud nebyly ohledně používání zařízení poučeny osobou odpovědnou za jejich bezpečnost.
- Děti musí být pod dohledem, aby si se zařízením nehrály.
- Zakázané záležitosti nebo důležité záležitosti týkající se akumulátoru naleznete v kapitole „Důležitá bezpečnostní upozornění pro akumulátor“.
- Referenční typ akumulátoru se nachází v kapitole „Specifikace“.
- Postup vyjmutí a nasazení akumulátoru se nachází v části „Nasazení a sejmutí akumulátoru“.
- Příslušné podrobnosti o opatřeních před montáží zařízení viz kapitulu „MONTÁŽ“.

SPECIFIKACE

Model:	UE001G
Otáčky bez zatížení (bez nástavce)	0 – 4 800 min ⁻¹
Celková délka (bez akumulátoru)	1 860 mm
Průměr nože	203 mm
Převodový poměr	Skříň převodovky: 14/29
Jmenovité napětí	36 V – 40 V DC max
Čistá hmotnost	6,1 kg – 7,3 kg
Stupeň ochrany	IPX4

- Vzhledem k neustálému výzkumu a vývoji zde uvedené technické údaje podléhají změnám bez upozornění.
- Specifikace se mohou pro různé země lišit.
- Hmotnost se může lišit v závislosti na nástavcích a přídatných zařízeních, včetně akumulátoru. Nejlehčí a nejtěžší kombinace, dle EPTA-Procedure 01/2014, jsou uvedeny v tabulce níže.

Použitelný akumulátor a nabíječka

Akumulátor	BL4020 / BL4025* / BL4040* / BL4040F* / BL4050F* / BL4080F* * : Doporučený akumulátor
Nabíječka	DC40RA / DC40RB / DC40RC / DC40WA

- V závislosti na regionu vašeho bydliště nemusí být některé akumulátory a nabíječky k dispozici.

VAROVÁNÍ: Používejte pouze výše uvedené akumulátory a nabíječky. Použití jiných akumulátorů a nabíječek může způsobit zranění a/nebo požár.

Doporučený drátový zdroj napájení

Přenosný akumulátor	PDC01/PDC1200/PDC1500
---------------------	-----------------------

- V závislosti na regionu vašeho bydliště nemusí být drátové zdroje napájení uvedené výše k dispozici.
- Než začnete používat drátový zdroj napájení, přečtěte si pokyny a varovné symboly na nich.

Symbols

Níže jsou uvedeny symboly, se kterými se můžete při použití nářadí setkat. Je důležité, abyste dříve, než s ním začnete pracovat, pochopili jejich význam.



Přečtěte si návod k obsluze.



Buďte obzvláště opatrní a dávejte pozor.



V pracovní oblasti se nesmí nacházet osoby



Používejte ochranné brýle a ochranu sluchu.



Pouze pro země EU
Z důvodu přítomnosti nebezpečných součástí v zařízení mohou odpadní elektrické a elektronické zařízení, akumulátory a baterie negativně ovlivnit životní prostředí a lidské zdraví.
Elektrické a elektronické spotřebiče ani akumulátory nevyhazujte do domovního odpadu!
V souladu s evropskou směrnicí o odpadních elektrických a elektronických zařízeních, akumulátorech a bateriích a odpadních akumulátorech a bateriích, stejně jako jejím přížpůsobením ve vnitrostátním právu, by odpadní elektrická zařízení, baterie a akumulátory měly být uchovávány odděleně a měly by být odevzdány na vyhrazeném sběrném místě komunálního odpadu, které je provozováno v souladu s předpisy na ochranu životního prostředí. Toto je označeno symbolem přeškrtnuté popelnice na kolečkách, který je umístěn na zařízení.

Účel použití

Toto nářadí je určeno pouze k začišťování okrajů trávníku. Nářadí nikdy nepoužívejte k žádným jiným účelům. Při použití nářadí k nesprávnému účelu může dojít k vážnému úrazu.

Hlučnost

Model	Průměrná hladina akustického tlaku		Průměrná hladina akustického výkonu		Příslušná norma
	L_{pA} (dB (A))	Nejistota K (dB (A))	L_{WA} (dB (A))	Nejistota K (dB (A))	
UE001G	75,5	2,4	89,4	2,6	ISO11789 / 2000/14/EC

- Přestože je výše uvedená hladina akustického tlaku 80 dB (A) či méně, může tato hodnota při zatížení hladinu 80 dB (A) překročit. Používejte ochranu sluchu.

POZNÁMKA: Celková(é) hodnota(y) emisí hluku byla(y) změřena(y) v souladu se standardní zkušební metodou a dá se použít k porovnání nářadí mezi sebou.

POZNÁMKA: Hodnotu(y) deklarovaných emisí hluku lze také použít k předběžnému posouzení míry expozice vibracím.

VAROVÁNÍ: Používejte ochranu sluchu.

VAROVÁNÍ: Emise hluku se při používání elektrického nářadí ve skutečnosti mohou od deklarované(y) hodnot(y) lišit v závislosti na způsobech použití nářadí.

VAROVÁNÍ: Nezapomeňte stanovit bezpečnostní opatření na ochranu obsluhy podle odhadu expozice ve skutečných podmínkách použití. (Vezměte přitom v úvahu všechny části provozního cyklu, tj. kromě doby zátěže například doby, kdy je nářadí vypnuté a kdy běží naprázdno.)

Vibrace

Model	Levá rukojeť (přední rukojeť)		Pravá rukojeť (zadní rukojeť)		Příslušná norma
	a_h (m/s ²)	Nejistota K (m/s ²)	a_h (m/s ²)	Nejistota K (m/s ²)	
UE001G	2,5 nebo méně	1,5	2,5 nebo méně	1,5	ISO11789

POZNÁMKA: Celková(é) hodnota(y) deklarovaných vibrací byla(y) změřena(y) v souladu se standardní zkušební metodou a dá se použít k porovnání nářadí mezi sebou.

POZNÁMKA: Celkovou(é) hodnotu(y) deklarovaných vibrací lze také použít k předběžnému posouzení míry expozice vibracím.

VAROVÁNÍ: Emise vibrací se při používání elektrického nářadí ve skutečnosti mohou od deklarované(y) hodnot(y) lišit v závislosti na způsobech použití nářadí.

VAROVÁNÍ: Nezapomeňte stanovit bezpečnostní opatření na ochranu obsluhy podle odhadu expozice ve skutečných podmínkách použití. (Vezměte přitom v úvahu všechny části provozního cyklu, tj. kromě doby zátěže například doby, kdy je nářadí vypnuté a kdy běží naprázdno.)

Prohlášení o shodě

Pouze pro evropské země

Prohlášení o shodě jsou obsažena v Příloze A tohoto návodu k obsluze.

BEZPEČNOSTNÍ VÝSTRAHY

Bezpečnostní výstrahy pro akumulátorový začišťovač okrajů

VAROVÁNÍ: Přečtěte si veškerá bezpečnostní upozornění a všechny pokyny. Zanedbání upozornění a pokynů může mít za následek úraz elektrickým proudem, vznik požáru nebo vážné zranění.

Všechna upozornění a pokyny si uschovejte pro budoucí potřebu.

VAROVÁNÍ – Při používání tohoto výrobku je nutné vždy dodržovat základní opatření, včetně následujících:

Školení

1. Pečlivě si přečtěte pokyny. Obeznamte se s ovládacími prvky a správným používáním zařízení.
2. Nikdy nedovolte, aby začišťovač okrajů obsluhovaly děti nebo osoby neobeznámené s těmito pokyny. Věk obsluhy může být omezen místními předpisy.
3. Okraje nikdy nezačišťujte v blízkosti osob, zvláště pak dětí a domácích zvířat.
4. Pamatujte, že za nehody nebo ohrožení jiných osob a jejich majetku odpovídá obsluha či uživatel.
5. Při manipulaci s vyžínacím nožem použijte ochranné rukavice. Nechráněné ruce si můžete o vyžínací nože vážně poranit.

Příprava

1. Používejte osobní ochranné prostředky. Vždy používejte ochranu zraku. Ochranné pracovní prostředky, jako je například respirátor, protiskluzová obuv, ochranná přilba nebo ochrana sluchu, omezí při správném použití riziko zranění.
2. Při začišťování okrajů vždy používejte ochrannou přilbu, ochranu očí a sluchu, ochranné rukavice, pevné boty a dlouhé kalhoty, abyste se chránili před odlétajícími úlomky nebo padajícími předměty.
3. Pečlivě zkontrolujte plochu použití zařízení a odstraňte veškeré kameny, větve, dráty, kosti a další cizí předměty.
4. Před použitím vždy vizuálně zkontrolujte, zda nože, šrouby nože a sestava řezného nástroje nejsou opotřebené nebo poškozené. Vyměňte opotřebené nebo poškozené nože a šrouby v celých sadách, aby byla zachována rovnováha.

5. Používejte pouze výrobcem doporučené náhradní díly a příslušenství.
6. Před zapnutím elektrického nářadí odstraňte všechny nastavovací klíče. Klíč ponechaný v otáčející se části elektrického nářadí může způsobit úraz.
7. Ujistěte se, že se v pracovní oblasti nenačázejí žádné elektrické kabely, vodovodní a plynové potrubí atd., které by při poškození v důsledku práce s nářadím mohly být zdrojem nebezpečí.
8. Aby se předešlo nehodám, před použitím zkontrolujte, zda nejsou uvolněné šrouby, matice a vruty.
9. Před zahájením práce prohlédněte pracovní oblast a zjistěte potenciální nebezpečí. Z pracovního prostoru odstraňte písek, kameny a jiné pevné předměty. Mohou být vymrštěny nebo způsobit reakční sílu, která tlačí řezací hlavu směrem k vám, což má za následek poškození stroje a vážné zranění.

Obsluha

1. Okraje začišťujte pouze za denního světla nebo při dostatečném umělém osvětlení.
2. Při práci ve svahu vždy dávejte pozor, kam šlapete.
3. Krácejte – nikdy neběhejte.
4. Při couvání či tahání začišťovače okrajů směrem k sobě buďte mimořádně opatrní.
5. Před přejezdem jiných povrchů, než je tráva, a při přepravě začišťovače okrajů do a z oblasti, která má být začišťována, zajistěte, aby byl nůž zastaven.
6. Nikdy nepoužívejte začišťovač okrajů s vadnými, chybějícími nebo nesprávně namontovanými ochrannými kryty.
7. Motor startujte opatrně podle pokynů a s nohama v dostatečné vzdálenosti od nože (nožů).
8. Při zapínání motoru zařízení nenaklánějte s výjimkou případu, kdy je naklonění začišťovače okrajů při spuštění nutností. V takové situaci zařízení nenaklánějte více, než je nezbytně nutné, a nadzvedněte pouze část směrem od obsluhy.
9. Nezapínejte motor, když před nožem (noži) stojí nějaká osoba.
10. Ruce, nohy, obličej ani oděv nepřibližujte do blízkosti rotujících dílů nebo pod ně.
11. Vždy vypněte elektromotor a odpojte akumulátor od začišťovače okrajů:
 - před uvolňováním zablokovaní;
 - před kontrolou, čištěním či prováděním prací na noži (nožích);
 - po nárazu do cizího předmětu: zkontrolujte nůž (nože) z hlediska poškození a před opětovným spuštěním a používáním začišťovače okrajů proveďte opravy;
 - jestliže začišťovač okrajů začne neobvykle vibrovat (provedte okamžitou kontrolu).
12. Motor vypněte:
 - kdykoli se od začišťovače okrajů vzdálíte;
 - před dobíjením akumulátoru.

13. **Udržujte řezací hlavu v dostatečné vzdálenosti od plotů, zdí, kmenů stromů nebo jiných pevných povrchů, které by mohly poškodit stroj a způsobit zpětný ráz.**
14. **Nepracujte s elektrickým nářadím ve výbušném prostředí, například na místech s výskytem hořlavých kapalin, plynů nebo prachu.** Elektrické nářadí produkuje jiskry, které mohou způsobit vznícení prachu nebo par.
15. **Nepřeceňujte vlastní schopnosti. Udržujte vždy správný postoj a rovnováhu.** To umožňuje lepší ovládání elektrického nářadí v nenadálých situacích.
16. **S nářadím pracujte ve vzdálenosti alespoň 15 m od zvířat nebo přihlížejících osob.** Jakmile zpozorujete, že se k vám někdo blíží, nářadí vypněte. Pokud v jedné oblasti pracuje více než jedna osoba, pověřte osobu, která bude sledovat vzdálenost mezi pracovníky.
17. **Při práci nikdy nestůjte na nestabilních či kluzkých plochách ani na strmých svazích. Za chladného počasí dejte pozor na led či sníh a vždy si zajistěte bezpečný postoj.**
18. **Jestliže se od nářadí třeba jen na chvíli vzdálíte, vždy vyjměte akumulátor.** Nářadí ponechané bez dozoru s vloženým akumulátorem by mohly použít neoprávněné osoby, což by mohlo vést k vážné nehodě.
19. **Pravidelně během provozu kontrolujte stav vyžínacího příslušenství, zda nedošlo k jeho poškození. Před kontrolou vyjměte akumulátor a počkejte, než se vyžínací příslušenství zcela nezastaví. Poškozené vyžínací příslušenství okamžitě vyměňte. Vyměňte i příslušenství s povrchovými prasklinami.**
20. **Během provozu a krátce po něm se nedotýkejte skříňové převodovky.** Skříň převodovky se během provozu zahřívá a může způsobit popáleniny.
21. **Odpočívajte – zamezíte tak ztrátě kontroly vinou únavy.** Doporučujeme 10–20minutový odpočinek po každé hodině práce.
22. **Při používání nářadí v blátivém terénu, na mokřem svahu nebo na kluzkém povrchu dbejte na to, abyste stáli pevně.**
23. **Nepoužívejte nářadí za špatného počasí, když je zhoršená viditelnost.** V opačném případě může dojít k pádu nebo nesprávnému provozu z důvodu nízké viditelnosti.
24. **Nenechávejte nářadí venku za deště bez dozoru.**
25. **Nářadí držte pouze za izolované části držadel, neboť břit(y) mohou narazit na skryté elektrické vedení.** Při kontaktu břitů s vodičem pod napětím se může proud přenést do nechráněných kovových částí nářadí a obsluha může utrpět úraz elektrickým proudem.
26. **Nepracujte v prostředí se zhoršenými podmínkami, ve kterém lze očekávat zvýšenou únavu uživatele.**
27. **Nářadí neponořujte do kaluže.**
28. **Nenechávejte nářadí venku za deště bez dozoru.**
29. **Pokud se za deště na sací hrdlo (větrací okno) nalepí mokré listí nebo nečistoty, odstraňte je.**
30. **Nepoužívejte nářadí ve sněhu.**

Vyžínací nástroje

1. **Nikdy nepoužívejte nevhodné nože, včetně kovových několikadílných otočných řetězů a cepových nožů. Mohou způsobit vážné zranění.**
2. **Vždy používejte kryt vyžínacího nástroje vhodný pro použitý vyžínací nástroj.**

Údržba a skladování

1. **Všechny matice, šrouby a vruty udržujte dotažené, abyste zajistili bezpečný provoz.**
2. **Aby se snížilo nebezpečí požáru, udržujte prostor pro akumulátor bez trávy, listí nebo nadměrného maziva.**
3. **Vyměňte opotřebené nebo poškozené díly.**
4. **Nepokoušejte se stroj opravovat, pokud k tomu nejste odborně způsobilí.**
5. **Používejte pouze výrobcem doporučené náhradní díly a příslušenství.**
6. **Před přepravou nářadí jej vypněte a vyjměte akumulátor.**
7. **Při manipulaci s břitem vždy používejte rukavice a umístěte na nůž kryt.**
8. **Zkontrolujte poškozené díly** – před dalším používáním zařízení je nutné pečlivě zkontrolovat kryty i jakékoli jiné poškozené díly a zjistit, zda bude zařízení i nadále správně pracovat a plnit příslušnou funkci. Zkontrolujte vyrovnaní pohyblivých částí, spoje pohyblivých částí, zda nejsou některé díly rozbité či uvolněné a zda nenastaly nějaké potíže, které mohou ovlivnit funkci. Pokud není v tomto návodu stanoveno jinak, musí být poškozený kryt či jiný díl řádně opraven nebo vyměněn autorizovaným servisem.
9. **Nářadí nemyjte vodou pod tlakem.**
10. **Při mytí nářadí nenechte vodu vniknout do elektrického mechanismu jako například do akumulátoru, motoru a svorek.**
11. **Kontrolu nebo údržbu provádějte na místě krytém před deštěm.**
12. **Po použití nářadí očistěte od nanesených nečistot a před uskladněním ho zcela vysušte.** V závislosti na období či prostředí existuje riziko poruchy z důvodu mrazu.
13. **Při skladování nářadí se vyvarujte přímého slunečního svitu a deště a uložte jej na místo, které se nezahřívá ani nevlhne.**

Práce s akumulátorovým nářadím a péče o něj

1. **Zamezte neúmyslnému uvedení do chodu.** Před připojením akumulátoru, zvedáním či přenášením zařízení se ujistěte, že je přepínač ve vypnuté poloze. Přenášení zařízení s prstem na přepínači nebo připojování elektrického zařízení se zapnutým přepínačem může způsobit úraz.
2. **Před nastavováním, výměnou příslušenství nebo uložením zařízení odpojte akumulátor od zařízení.** Takováto preventivní bezpečnostní opatření snižují nebezpečí neúmyslného spuštění zařízení.
3. **Nabíjení provádějte pouze pomocí nabíječky určené výrobcem.** Nabíječka vhodná pro jeden typ akumulátoru může při použití s jiným akumulátorem vést ke vzniku nebezpečí požáru.

4. **Zařízení používejte pouze s určenými akumulátory.** Použití jiných akumulátorů může vyvolat nebezpečí zranění a požáru.
5. **Pokud akumulátor nepoužíváte, udržujte jej mimo dosah jiných kovových předmětů, jako jsou kancelářské sponky, mince, klíče, hřebíky, šrouby nebo jiné malé kovové předměty, které mohou propojit svorky akumulátoru.** Zkratování svorek akumulátoru může způsobit popáleniny nebo požár.
6. **Při hrubém zacházení může z akumulátoru uniknout elektrolyt; vyvarujte se styku s ním. Pokud dojde k náhodnému kontaktu, omyjte zasažené místo vodou. Při zasažení očí vyhledejte lékařskou pomoc.** Elektrolyt uniklý z akumulátoru může způsobit podráždění nebo popálení pokožky.
7. **Nepoužívejte poškozený nebo upravený akumulátor nebo stroj. U poškozených nebo upravených akumulátorů může dojít k neočekávanému chování, které může mít za následek požár, výbuch nebo riziko poranění.**
8. **Akumulátor nebo stroj nevystavujte ohni ani nadměrným teplotám. Při vystavení žáru ohně nebo teplotám nad 130 °C (265 °F) může dojít k výbuchu.**
9. **Postupujte dle pokynů pro nabíjení a akumulátor nebo stroj nenabíjejte mimo teplotní rozsah specifikovaný v pokynech.** Nesprávné nabíjení při teplotách mimo stanovený rozsah může poškodit akumulátor a zvýšit riziko požáru.
10. **Výrobek nechte opravovat kvalifikovaným pracovníkem s použitím výhradně identických náhradních dílů.** Tím zajistíte zachování bezpečnosti výrobku.
11. **Nesnažte se stroj či akumulátor nijak upravovat nebo opravovat s výjimkou postupů, které jsou uvedeny v návodu k použití a údržbě.**
12. **Akumulátor (akumulátory) nelikvidujte vzhazováním do ohně.** Články mohou vybuchnout. Při likvidaci postupujte podle místních předpisů, jež mohou zahrnovat zvláštní pokyny.
13. **Akumulátory neotevírejte a nepoškozujte.** Vypuštěný elektrolyt je žíravý a může způsobit poranění očí nebo pokožky. Při spolknutí může být jedovatý.
14. **Nenabíjejte akumulátor v dešti nebo na mokřích místech.**
15. **Nevyměňujte akumulátor v dešti.**
16. **Nenabíjejte akumulátor venku.**
17. **S nabíječkou, včetně zástrčky nabíječky a svorek, nemanipulujte mokřima rukama.**
18. **Nepracujte v nebezpečném prostředí. Zařízení nepoužívejte na vlhkých či mokřích místech a nevystavujte je dešti.** Vnikne-li do zařízení voda, zvýší se nebezpečí úrazu elektrickým proudem.
19. **Držadla a uchopovací plochy udržujte suché, čisté a chraňte je před olejem a mazacím tukem.** V případě kluzkých držadel a uchopovacích ploch není možné v neočekávaných situacích s nástrojem bezpečně manipulovat a ovládat jej.
20. **Nevyjímejte akumulátor mokřima rukama.**
21. **Po vyjmutí akumulátoru z náradí či nabíječky zajistěte jeho upevnění do krytu akumulátorů a uložte jej v suchu.**
22. **Pokud se akumulátor namočí, vylijte z něj vodu a následně jej usušte suchým hadříkem. Před použitím akumulátor zcela vysušte na suchém místě.**

TYTO POKYNY USCHOVEJTE.

VAROVÁNÍ: NEDOVOLTE, aby pohodlnost nebo pocit znalosti výrobku (získaný na základě předchozího použití) vedl k zanedbání dodržování bezpečnostních pravidel platných pro tento výrobek.

NESPRÁVNÉ POUŽÍVÁNÍ či nedodržení bezpečnostních pravidel uvedených v tomto návodu k obsluze může způsobit vážné zranění.

Důležitá bezpečnostní upozornění pro akumulátor

1. Před použitím akumulátoru si přečtěte všechny pokyny a varovné symboly na (1) nabíječce, (2) akumulátoru a (3) výrobku využívaným akumulátor.
2. Nerozebírejte akumulátor ani do něj nijak nezasahujte. Může dojít k požáru, nadměrnému zahřátí nebo výbuchu.
3. Pokud se příliš zkrátí provozní doba akumulátoru, přerušete okamžitě práci. V opačném případě existuje riziko přehřívání, popálení nebo dokonce výbuchu.
4. Budou-li vaše oči zasaženy elektrolytem, vypláchněte je čistou vodou a okamžitě vyhledejte lékařskou pomoc. Může dojít ke ztrátě zraku.
5. Akumulátor nezkratujte:
 - (1) **Nedotýkejte se svorek žádným vodivým materiálem.**
 - (2) **Neskladujte akumulátor v nádobě s jinými kovovými předměty, jako jsou hřebíky, mince, apod.**
 - (3) **Nevystavuje akumulátor vodě a dešti.** Zkrat akumulátoru může způsobit velký průtok proudu, přehřátí, možné popálení a dokonce i poruchu.
6. **Neskladujte a nepoužívejte náradí a akumulátor na místech, kde může teplota překročit 50 °C (122 °F).**
7. **Nespalujte akumulátor, ani když je vážně poškozen nebo úplně opotřeben.** Akumulátor může v ohni vybuchnout.
8. **Akumulátor nesmí být proražen hřebíkem, řezán, drcen, házen či upuštěn na zem, ani nesmí dojít k nárazu tvrdého předmětu do něj.** Taková situace může způsobit požár, nadměrné zahřátí či výbuch.
9. **Nepoužívejte poškozené akumulátory.**
10. **Obsažené lithium-iontové akumulátory podléhají právním požadavkům na nebezpečné zboží.** V případě komerční přepravy například externími dopravci je třeba dodržet zvláštní požadavky na balení a značení. Pro přípravu zboží k přepravě je nutná konzultace s odborníkem na nebezpečný materiál. Dodržujte také případné podrobnější národní předpisy.

Odkryté kontakty přelepte izolační páskou či jinak zakryjte a akumulátory zabalte tak, aby se v balení nemohly pohybovat.

11. Při likvidaci akumulátoru jej vyjměte z nářadí a zlikvidujte jej na bezpečném místě. Při likvidaci akumulátoru postupujte podle místních předpisů.
12. Akumulátor používejte pouze s výrobky specifikovanými společností Makita. Instalace akumulátoru do nevyhovujících výrobků může způsobit požár, nadměrné zahřívání, explozi nebo únik elektrolytu.
13. Pokud nářadí delší dobu nepoužíváte, je nutné z něj akumulátor vyjmout.
14. Během a po použití se může akumulátor zahřát, což může způsobit popáleniny nebo podráždění. Při manipulaci s horkými akumulátory dávejte pozor.
15. Nedotýkejte se koncovky na nářadí ihned po použití, protože ta může být horká a způsobit popáleniny.
16. Do koncovek, otvorů a zdiřek na akumulátoru se nesmí dostat piliny, prach nebo jiné nečistoty. To může způsobit zahřátí, vznícení, prasknutí a poruchu nářadí nebo akumulátoru, což může vést k popáleninám nebo zranění osob.
17. Jestliže nářadí není zkonstruováno tak, že jej lze používat v blízkosti vysokého elektrického napětí, nepoužívejte akumulátor poblíž vedení

s vysokým elektrickým napětím. Mohlo by tím dojít k poruše či selhání nářadí či akumulátoru.

18. Akumulátor uchovávejte mimo dosah dětí.

TYTO POKYNY USCHOVEJTE.

⚠ UPOZORNĚNÍ: Používejte pouze originální akumulátory Makita. Používání neoriginálních nebo upravených akumulátorů může způsobit explozi akumulátoru a následný požár, zranění a jiné poškození. Zaniká tím také záruka společnosti Makita na nářadí a nabíječku Makita.

Tipy k zajištění maximální životnosti akumulátoru

1. Akumulátor nabíjete dříve, než dojde k jeho úplnému vybití. Pokud si povšimnete sníženého výkonu nářadí, vždy jej zastavte a dobijte akumulátor.
2. Nikdy nenabíjete úplně nabitý akumulátor. Přebíjení zkracuje životnost akumulátoru.
3. Akumulátor dobíjete při pokojové teplotě od 10 °C do 40 °C (50 °F až 104 °F). Před nabíjením nechejte horký akumulátor zchladnout.
4. Když není akumulátor používán, vyjměte ho z nářadí či nabíječky.
5. Pokud se akumulátor delší dobu nepoužívá (déle než šest měsíců), je nutno jej dobít.

POPIS DÍLŮ

► Obr.1

1	Akumulátor	2	Odjišťovací páčka	3	Držadlo	4	Spoušť
5	Hlavní tlačítko napájení	6	Kontrolka	7	Hříděl	8	Pouzdro nože
9	Kolečko	10	Skříň převodovky	11	Nůž		

POPIS FUNKCÍ

⚠ VAROVÁNÍ: Před nastavováním nářadí nebo kontrolou jeho funkce se vždy přesvědčte, zda je vypnuté a je vyjmutý akumulátor. Jestliže nářadí nevypnete a nevyjměte z něj akumulátor, může po náhodném spuštění dojít k vážnému zranění.

Nasazení a sejmutí akumulátoru

⚠ UPOZORNĚNÍ: Před nasazením či sejmutím akumulátoru nářadí vždy vypněte.

⚠ UPOZORNĚNÍ: Při nasazování či snímání akumulátoru pevně držte nářadí i akumulátor. V opačném případě vám může nářadí nebo akumulátor vyklouznout z rukou a mohlo by dojít k jejich poškození či ke zranění.

Při nasazování akumulátoru vyrovnejte jazýček na bloku akumulátoru s drážkou v krytu a zasuňte akumulátor na místo. Akumulátor zasuňte na doraz, až zacvakne na své místo. Není-li zcela zajištěn, uvidíte červený indikátor dle obrázku.

Chcete-li akumulátor sejmout, vysuňte jej se současným přesunutím tlačítka na přední straně akumulátoru.

- Obr.2: 1. Červený indikátor 2. Tlačítko 3. Akumulátor






⚠ UPOZORNĚNÍ: Akumulátor zasunujte vždy zcela tak, aby nebyl červený indikátor vidět. Jinak by mohl akumulátor ze zařízení vypadnout a způsobit zranění obsluhu či přihlížejícím osobám.

⚠ UPOZORNĚNÍ: Akumulátor nenasazujte násilím. Nelze-li akumulátor zasunout snadno, nevkládáte jej správně.

System ochrany náradí a akumulátoru

Náradí je vybaveno systémem ochrany náradí/akumulátoru. Tento systém automaticky přerušuje napájení motoru, aby se prodloužila životnost náradí a akumulátoru. Bude-li náradí vystaveno některé z níže uvedených podmínek, během provozu se automaticky vypne:

► **Obr.3:** 1. Kontrolka

Barva	Kontrolka		Stav
	Svítil	Bliká	
Zelená			Přetížení
Červená	 (náradí) /  (akumulátor)		Přehřátí
Červená			Přílišné vybití

Ochrana proti přetížení

Pokud se náradí nebo akumulátor dostanou do některé z těchto situací, automaticky se zastaví a kontrolka začne blikat zeleně:

- Náradí je přetížené z důvodu zapletené trávy nebo jiných nečistot.
- Vyžínací nástroj je zablokovaný nebo došlo ke zpětnému rázu.
- Hlavní tlačítko napájení je zapnuté, když je stisknuta spoušť.

V takových situacích uvolněte spoušť a v případě potřeby uvolněte travu zapletenou do náradí nebo jiné nečistoty. Poté zatlačte zajišťovací páčku dolů dopředu a stiskněte odjišťovací páčku. Poté stiskněte spoušť, přičemž držte odjišťovací páčku, čímž provoz obnovíte.

⚠ UPOZORNĚNÍ: Pokud potřebujete uvolnit travu zapletenou do náradí nebo uvolnit zablokovaný vyžínací nástroj, náradí před tím vypněte.

Ochrana proti přehřátí

Pokud se náradí či akumulátor přehřeje, automaticky se zastaví. Při přehřátí náradí se kontrolka rozsvítí červeně. Při přehřátí akumulátoru bude kontrolka blikat červeně. Nechte náradí a/nebo akumulátor před opětovným zapnutím vychladnout.

Ochrana proti přílišnému vybití




















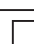




Pokud se kapacita akumulátoru sníží, náradí se automaticky zastaví a kontrolka začne blikat červeně. Jestliže náradí při ovládání přepínače nepracuje, vyjměte vybitý akumulátor z náradí a nabijte ho.

POZOR: Jestliže se náradí zastaví z příčiny, která není popsána výše, přečtěte si část o řešení potíží.

Indikace zbývající kapacity akumulátoru

Stisknutím tlačítka kontroly na akumulátoru zjistíte zbývající kapacitu akumulátoru. Kontrolky indikátoru se na několik sekund rozsvítí.

► **Obr.4:** 1. Kontrolky 2. Tlačítko kontroly

Kontrolky			Zbývající kapacita
Svítil	Nesvítil	Bliká	
			
			75 % až 100 %
			50 % až 75 %
			25 % až 50 %
			0 % až 25 %
			Nabijte akumulátor.
			Došlo pravděpodobně k poruše akumulátoru.
			

POZNÁMKA: Kapacita udávaná indikátorem se může mírně lišit od skutečné kapacity v závislosti na podmínkách používání a teplotě prostředí.

POZNÁMKA: První kontrolka (zcela vlevo) bude blikat, když je systém ochrany akumulátoru v provozu.

Hlavní spínač napájení

⚠ VAROVÁNÍ: Pokud náradí nepoužíváte, vždy vypněte hlavní spínač napájení.

Náradí se zapíná stisknutím hlavního tlačítka napájení. Jestliže chcete náradí vypnout, stiskněte hlavní tlačítko napájení.

► **Obr.5:** 1. Hlavní tlačítko napájení

POZNÁMKA: Pokud je stisknuta spoušť za podmínek, při kterých náradí nemůže pracovat, začne kontrolka blikat. Kontrolka bliká, když stisknete hlavní spínač napájení a současně držíte odjišťovací páčku a spoušť.

POZNÁMKA: Aby se zamezilo neúmyslnému spuštění, když po zapnutí hlavního spínače napájení nestisknete spoušť po dobu 5 minut, kontrolka zhasne a hlavní spínač napájení se automaticky vypne.

Používání spouště

VAROVÁNÍ: K zajištění vaší bezpečnosti je nářadí vybaveno odjišťovací páčkou zamezující nechtěnému spuštění nářadí. NIKDY nepoužívejte nářadí, jež lze spustit pouhým stisknutím spouště bez použití odjišťovací páčky. V takovém případě nářadí PŘED dalším použitím předejte našemu autorizovanému servisnímu středisku k opravě.

VAROVÁNÍ: Odjišťovací páčku NIKDY neuchycujte lepicí páskou v aktivní poloze ani jinak nepotlačujte její funkci.

UPOZORNĚNÍ: Před vložením akumulátoru do nářadí vždy zkontrolujte správnou funkci spouště, a zda se po uvolnění vrací do vypnuté polohy.

UPOZORNĚNÍ: Nikdy nedávejte prst na hlavní tlačítko napájení a nezapínejte spoušť, pokud nářadí přenášíte. Nářadí se může nechtěně spustit a způsobit zranění.

POZOR: Nepokoušejte se spoušť aktivovat silou bez stisknutí odjišťovací páčky. Mohlo by dojít k poškození spínače.

Aby nedocházelo k náhodnému stisknutí spouště, je nářadí z důvodu bezpečnosti vybaveno dvojitou odjišťovací páčkou.

Chcete-li nářadí spustit, zatlačte blokovací páčku dolů dopředu za její normální polohu pomocí ruky (konkrétně částí mezi palcem a ukazováčkem) a dlaní stiskněte odjišťovací páčku. Poté stiskněte spoušť, přičemž držte odjišťovací páčku. Otáčky nářadí se zvyšují zvyšováním tlaku na spoušť. Chcete-li stroj vypnout, uvolněte spoušť.

► **Obr.6:** 1. Blokovací páčka 2. Odjišťovací páčka 3. Spoušť

Funkce elektronického řízení utahovacího momentu

Nářadí elektronicky detekuje náhlý pokles rychlosti otáčení, který může způsobit zpětný ráz. V takovém případě se nářadí automaticky vypne, aby se zastavilo další otáčení vyžínacího nástroje. Chcete-li nářadí znovu spustit, uvolněte spoušť. Odstraňte příčinu náhlého poklesu rychlosti otáčení a poté nástroj zapněte.

POZNÁMKA: Tato funkce není preventivním opatřením proti zpětným rázům.

Elektronické funkce

Nářadí je vybaveno elektronickými funkcemi usnadňujícími provozování.

- Regulátor konstantních otáček
Regulátor konstantních otáček zajišťuje stálou rychlost otáčení bez ohledu na úroveň zatížení.
- Elektrická brzda
Toto nářadí je vybaveno elektrickou brzdou. Jestliže se opakovaně stane, že nářadí nezastaví stříhací nože po uvolnění spouště rychle, nechejte provést servis nářadí v autorizovaném servisním středisku Makita.
- Funkce měkkého spuštění
Funkce měkkého spuštění omezí ráz při spuštění.

SESTAVENÍ

VAROVÁNÍ: Před prováděním jakýchkoli prací na nářadí se vždy ujistěte, zda je nářadí vypnuté a zda je vyjmut blok akumulátoru. Jestliže nářadí nevypnete a nevyjmete z něj akumulátor, může po náhodném spuštění dojít k vážnému zranění.

VAROVÁNÍ: Není-li zařízení zcela zkompleťováno, nikdy je nespouštějte. Při práci s nekompletně sestaveným zařízením může po náhodném spuštění dojít k vážnému zranění.

Montáž držadla

1. Připevněte horní a spodní svorku tlumiče.
 2. Nasaďte držadlo na horní svorku a připevněte jej pomocí šroubu s vnitřním šestihranem, jak je uvedeno na obrázku.
- **Obr.7:** 1. Šroub s vnitřním šestihranem 2. Držadlo 3. Horní svorka 4. Tlumič 5. Spodní svorka

Uložení šestihranného klíče

UPOZORNĚNÍ: Dejte pozor, aby imbusový klíč nezůstal zasunutý v hlavě nářadí. Mohlo by dojít ke zranění nebo k poškození nářadí.

Nepoužívaný imbusový klíč uložte, jak je uvedeno na obrázku, aby se neztratil.

► **Obr.8:** 1. Držadlo 2. Šestihranný klíč

Montáž pouzdra nože

1. Povolte 2 šrouby šestihranným klíčem a pak vyjměte šroub (krátký).
- **Obr.9:** 1. Šroub (krátký) 2. Šroub (dlouhý)
2. Sejměte krytku ze skříň převodovky.
- **Obr.10:** 1. Krytka 2. Skříň převodovky
3. Sejměte krytku z hřídele.
- **Obr.11:** 1. Krytka 2. Hřídel
4. Zasuňte hřídel do skříň převodovky.
 5. Vyrovnajte skříň převodovky s polohovacím otvorem na konci hřídele, vložte šroub (krátký) a utáhněte šestihranným klíčem.
 6. Upevněte hřídel utažením šroubu (dlouhého) šestihranným klíčem.
- **Obr.12:** 1. Skříň převodovky 2. Hřídel 3. Polohovací otvor 4. Šroub (krátký) 5. Šroub (dlouhý)

POZNÁMKA: Při utahování šroubů použijte utahovací moment podle tabulky.

Šroub	Utahovací moment (N•m)
Šroub (krátký)	2,0 – 4,0
Šroub (dlouhý)	5,0 – 8,0

Montáž a demontáž nože

1. Otočte unašeč tak, aby otvor na unašeči lícovál s otvorem na skříni převodovky.
2. Zasuňte do otvorů šestihranný klíč. Zajistěte, aby se unašeč neotáčel.
3. Držte šestihranný klíč a otáčejte maticí ve směru hodinových ručiček pomocí nástrčného klíče.
4. Odstraňte matici a svorku.
5. Nasadte nůž.
6. Vraťte zpět svorku a matici.
7. Držte šestihranný klíč a otáčejte maticí proti směru hodinových ručiček za účelem upevnění nože.

Chcete-li nůž sejmout, postupujte podle stejných kroků výše a nůž sejměte v kroku 5.

- **Obr.13:** 1. Šestihranný klíč 2. Unašeč 3. Nůž 4. Svorka 5. Matice (s pružnou podložkou)

POZNÁMKA: Upevňovací matice nože (s pružnou podložkou) se v průběhu času opotřebuje. Pokud pozorujete jakékoli opotřebení nebo deformaci matice, vyměňte ji.

PROVOZ

VAROVÁNÍ: Dodržujte varování a opatření v kapitole „BEZPEČNOSTNÍ VAROVÁNÍ“.

Nastavení hloubky nože

1. Povolte křídlovou matici na kolečku.
 2. Posuňte kolečko a nastavte výšku podle vykonávané práce, poté křídlovou matici utáhněte.
- **Obr.14:** 1. Křídlová matice

Pracovní tipy

- Před začišťováním okrajů plochu zalijte, aby půda změkla a začišťování okrajů bylo snazší.
- Před začišťováním okrajů zkontrolujte plochu a odstraňte veškeré překážky a předměty, které by mohly být vystřeleny.
- Pravidelně začišťování okrajů plánujte, abyste si usnadnili udržení čistého okraje a nemuseli provádět více než jeden průjezd.

POZNÁMKA: Hloubku nože lze nastavit kvůli rozdílům ve výšce mezi tvrdým povrchem a horní částí trávy.

- Upravte hloubku řezu nože tak, abyste vytvořili jemný řez mezi chodníkem a trávou s použitím minimální hloubky nože, obvykle asi 13 mm (1/2") nože v zemi.

ÚDRŽBA

VAROVÁNÍ: Před prováděním kontroly či údržby se vždy ujistěte, zda je nářadí vypnuté a zda je vyjmut blok akumulátoru. Jestliže nářadí nevympnete a nevyjmete z něj akumulátor, může po náhodném spuštění dojít k vážnému zranění.

VAROVÁNÍ: Při kontrole nebo údržbě zařízení jej vždy položte. Provádí-li se montáž nebo seřizování zařízení ve svislé poloze, může dojít k vážnému zranění.

VAROVÁNÍ: Dodržujte varování a opatření v kapitole „BEZPEČNOSTNÍ VAROVÁNÍ“.

POZOR: Nikdy nepoužívejte benzín, benzen, ředidlo, alkohol či podobné prostředky. Mohlo by tak dojít ke změnám barvy, deformacím či vzniku prasklin.

K zachování BEZPEČNOSTI a SPOLEHLIVOSTI výrobku musí být opravy a veškerá další údržba či seřizování prováděny autorizovanými nebo továrními servisními středisky společnosti Makita s využitím náhradních dílů Makita.

Ostření vyžínacího nástroje

VAROVÁNÍ: Neostřete vyžínací nože sami. Ruční ostření způsobí nevyváženost vyžínacího nože, a to může způsobit vibrace a poškození zařízení.

O naostření a opětovné vyvážení tupých nožů požádejte autorizované servisní středisko Makita.

Mazání pohyblivých částí

POZOR: Dodržujte pokyny týkající se frekvence mazání a množství nanášeného maziva. Při nedostatečném mazání hrozí poškození pohyblivých částí.

Skříň převodovky

Přes mazací otvor naneste mazivo (Shell Alvania 2 nebo ekvivalentní) do skříňové převodovky po uplynutí každých 30 pracovních hodin. (Originální mazivo Makita zakoupíte u místního prodejce Makita.)

- **Obr.15:** 1. Skříň převodovky 2. Mazací otvor

Celková kontrola

- Utáhněte povolené šrouby, matice a vruty.
- Zkontrolujte, zda nejsou některé díly poškozeny. Požádejte autorizované servisní středisko Makita o jejich výměnu.

Čištění nástroje

Vyčistěte nářadí setřením prachu, špíny a zbytků trávy suchým hadrem nebo hadrem namočeným do mýdlové vody a vyždímaným. Nezapomeňte odstranit zbytky trávy a nečistoty z větracích otvorů, aby se nářadí nepřehřívalo.

Kryt akumulátoru

⚠VAROVÁNÍ: Nedemontujte kryt akumulátoru. Nepoužívejte nástroj, pokud je kryt akumulátoru poškozený nebo byl odstraněn. Nekrytý akumulátor může být při nárazu poškozen a může způsobit zranění a/nebo požár. Je-li kryt akumulátoru zdeformovaný nebo poškozený, obraťte se na autorizované servisní středisko a požádejte o opravu.

► Obr.16: 1. Kryt akumulátoru

ŘEŠENÍ POTÍŽÍ

Před žádostí o opravu proveďte nejprve prohlídku sami. Narazíte-li na problém, jenž v této příručce není vysvětlen, nepouštějte se do demontáže zařízení. Požádejte o pomoc některé z autorizovaných servisních středisek Makita, kde k opravám vždy používají náhradní díly Makita.

Problém	Pravděpodobná příčina (porucha)	Náprava
Motor neběží.	Není nasazen blok akumulátoru.	Nainstalujte blok akumulátoru.
	Problém s akumulátorem (nízké napětí)	Nabijte akumulátor. Jestliže nabití nepomůže, vyměňte akumulátor.
	Systém pohonu nepracuje správně.	Předejte zařízení k opravě v místním autorizovaném servisním středisku.
Motor se po krátké době provozu zastaví.	Akumulátor není dostatečně nabitý.	Nabijte akumulátor. Jestliže nabití nepomůže, vyměňte akumulátor.
	Došlo k přehřátí.	Přestaňte nářadí používat a nechte jej vychladnout.
Nářadí nedosahuje maximálních otáček.	Akumulátor je nesprávně nasazen.	Nainstalujte akumulátor podle popisu v této příručce.
	Poklesl výkon akumulátoru.	Nabijte akumulátor. Jestliže nabití nepomůže, vyměňte akumulátor.
	Systém pohonu nepracuje správně.	Předejte zařízení k opravě v místním autorizovaném servisním středisku.

VOLITELNÉ PŘÍSLUŠENSTVÍ

⚠UPOZORNĚNÍ: Pro nářadí Makita popsané v tomto návodu doporučujeme používat následující příslušenství a nástavce. Při použití jiného příslušenství či nástavců může hrozit nebezpečí zranění osob. Příslušenství lze používat pouze pro stanovené účely.

Potřebujete-li bližší informace ohledně tohoto příslušenství, obraťte se na místní servisní středisko společnosti Makita.

- Nůž
- Originální akumulátor a nabíječka Makita

POZNÁMKA: Některé položky seznamu mohou být k nářadí přibaleny jako standardní příslušenství. Přibalené příslušenství se může v různých zemích lišit.